

クイズ: SAR (逐次比較型) A/Dコンバータの入力型式

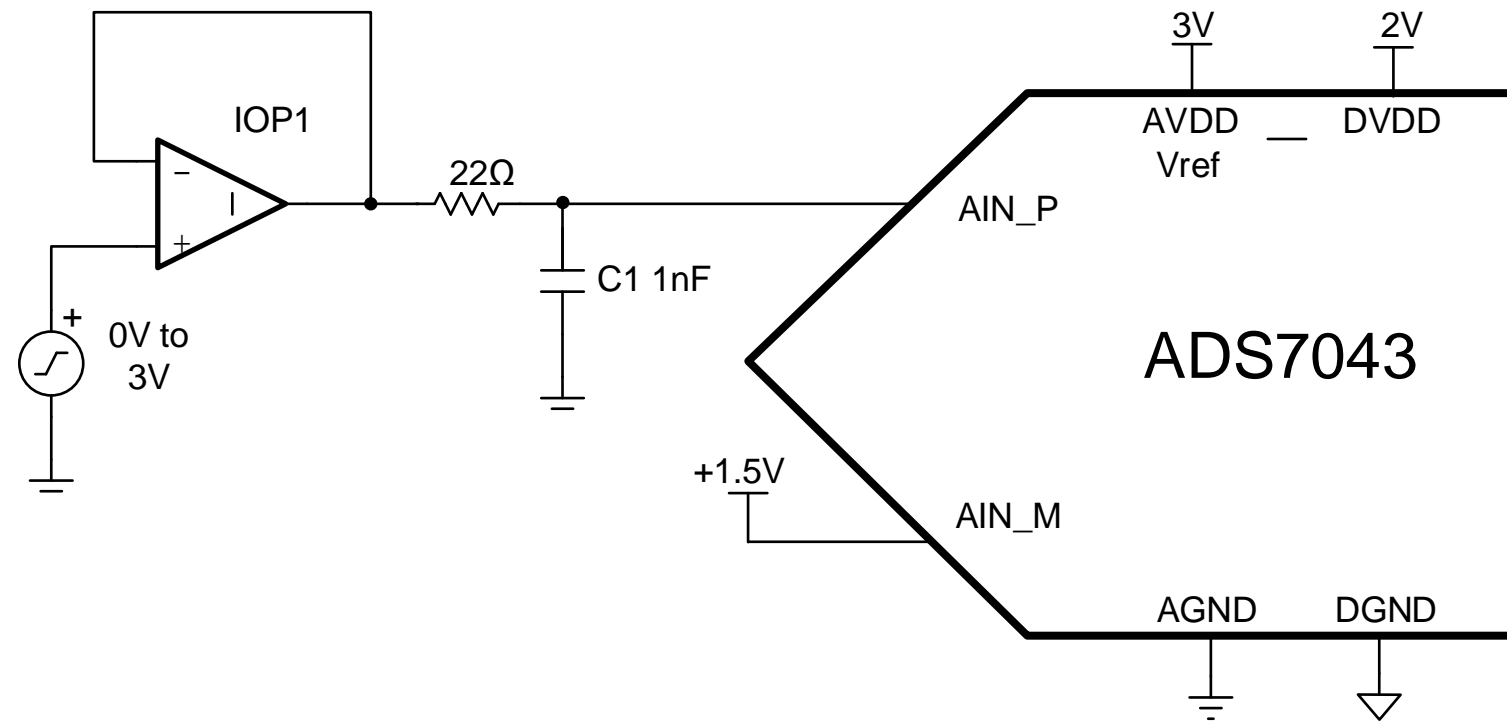
TIPL 4003

TI プレシジョン・ラボ - SAR A/Dコンバータ

Created by Art Kay

設問: SAR A/Dコンバータの入力型式

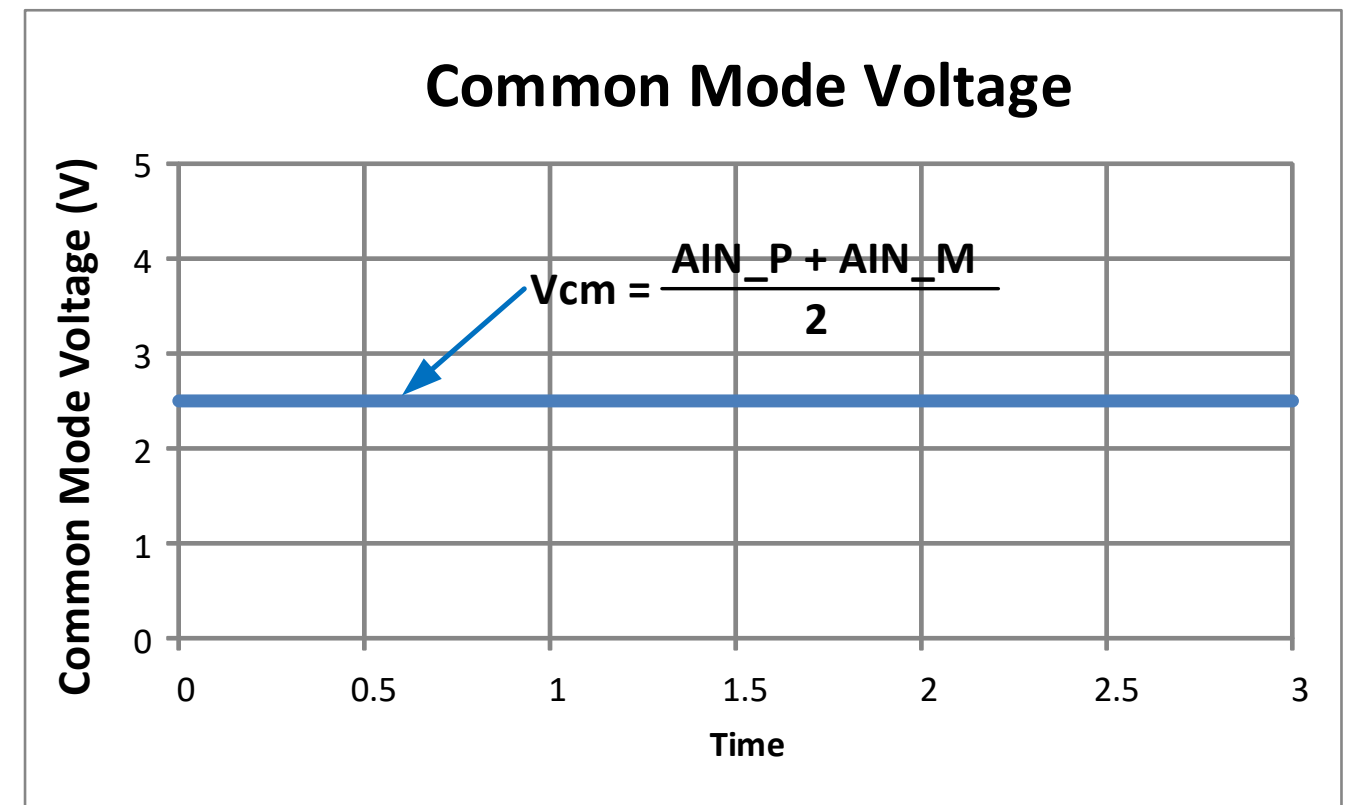
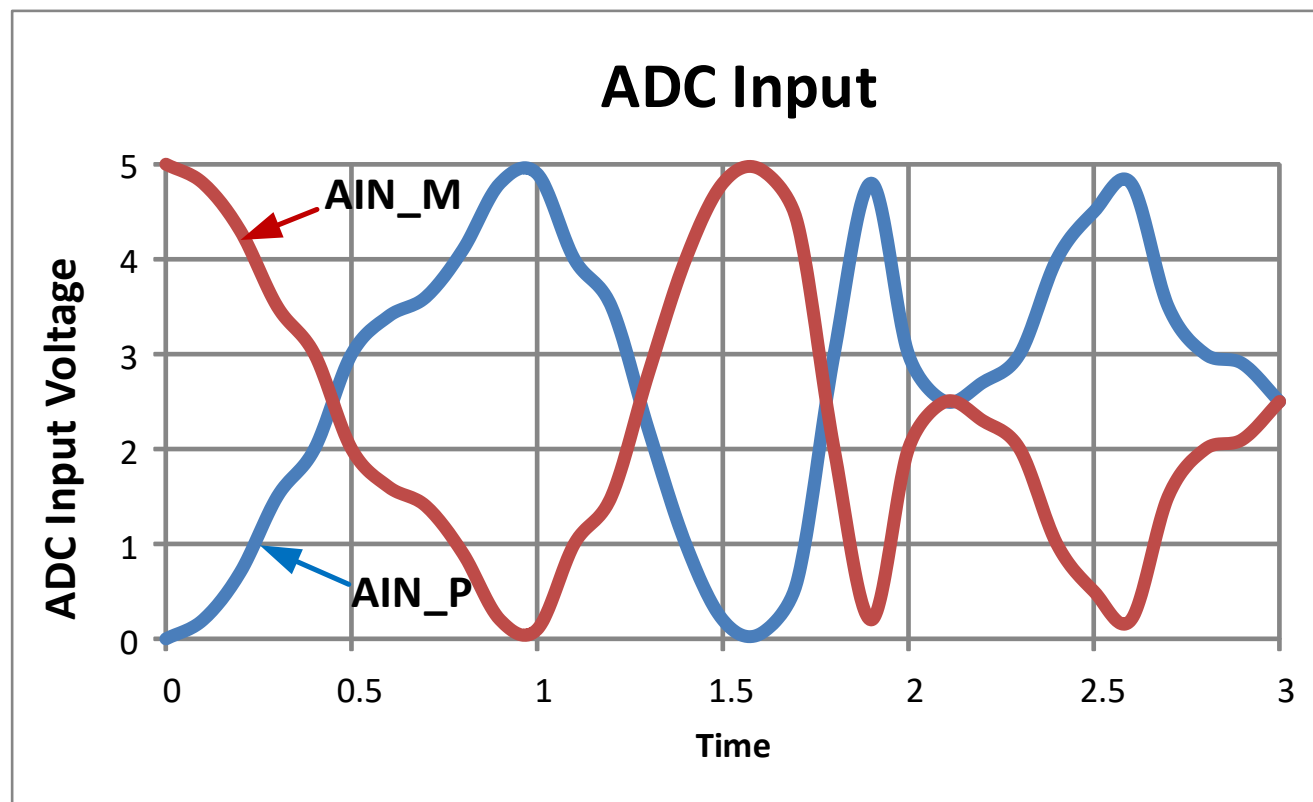
1. この回路のA/Dコンバータは ____.
- a. シングルエンド入力
- b. 疑似差動入力
- c. 完全差動入力
- d. 真の差動入力



設問: SAR A/Dコンバータの入力型式

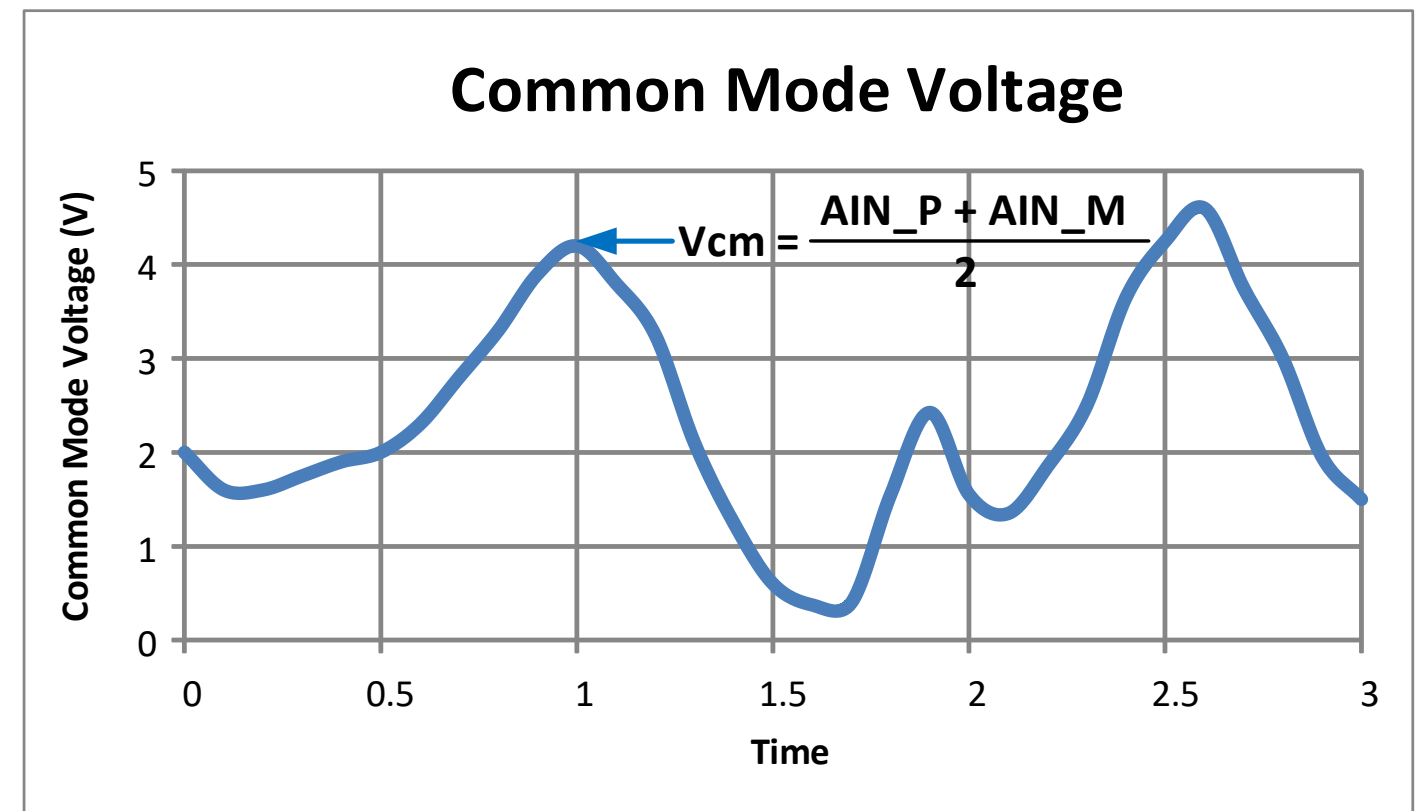
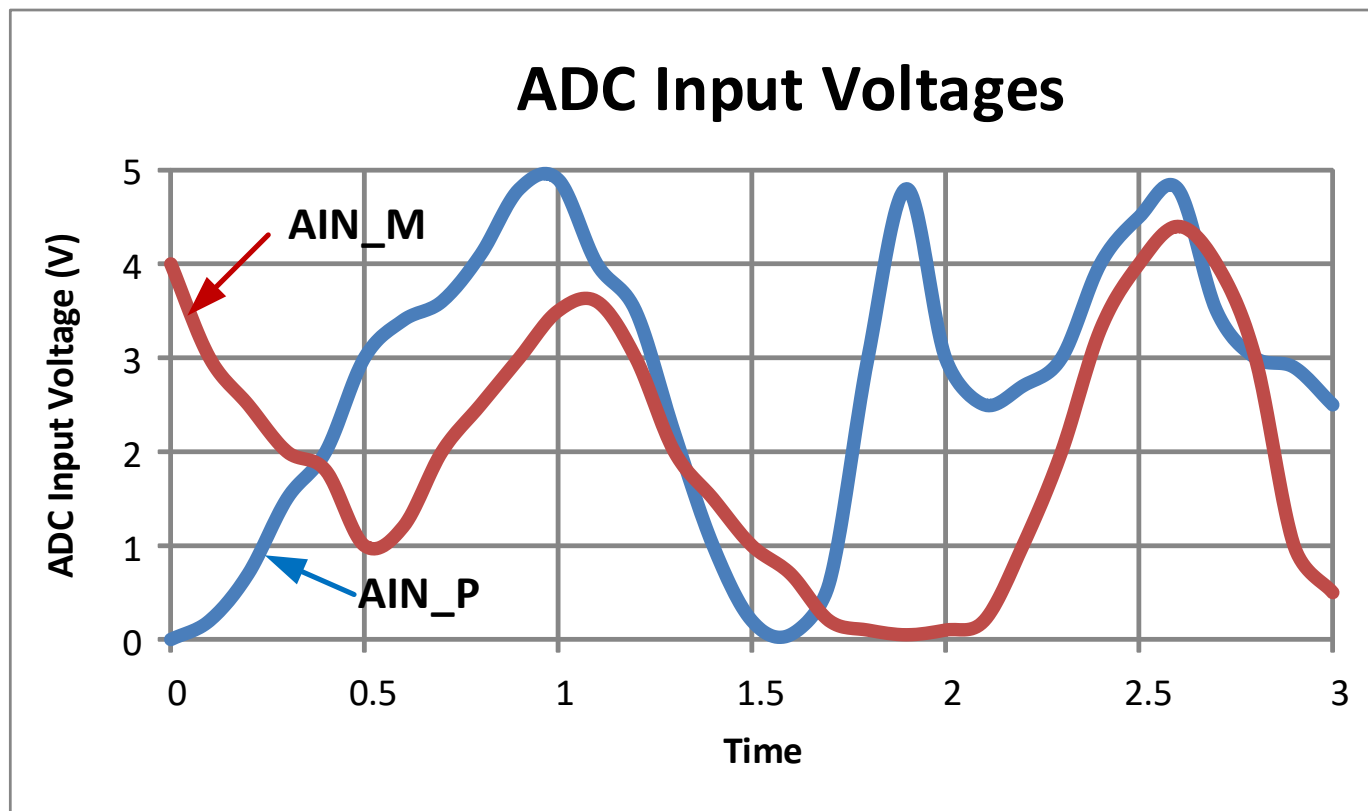
2. 下図の信号は完全差動入力のア/Dコンバータのものでしょうか？

- a. はい
- b. いいえ



設問: SAR A/Dコンバータの入力型式

3. 下図の信号は完全差動入力のア/Dコンバータのものですか？
- a. はい
 - b. いいえ



設問: SAR A/Dコンバータの入力型式

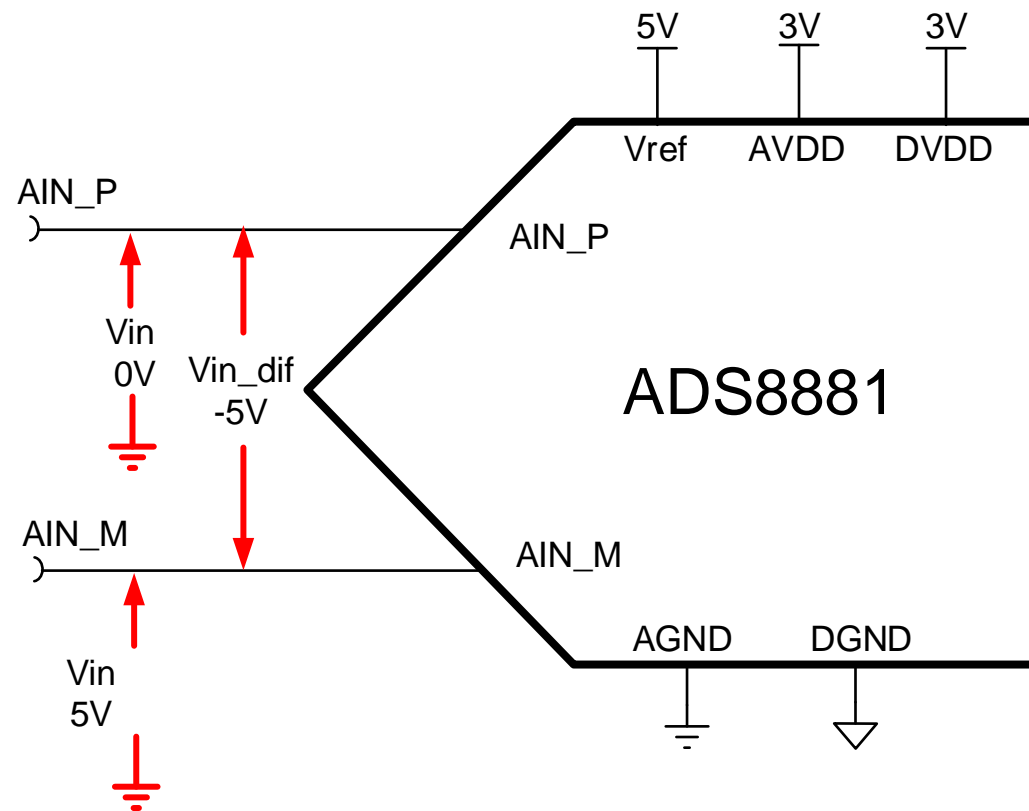
4. 広帯域アンプと、電荷を貯めておくためのRCフィルタが必要なのは、どのA/Dコンバータですか？
 - a. PGA内蔵の高電圧SAR A/Dコンバータ
 - b. スイッチト・キャパシタ入力のSAR A/Dコンバータ

5. 同一のリファレンス電圧を使った場合、完全差動入力はシングルエンド入力の2倍の入力範囲となりますか？
 - a. はい
 - b. いいえ

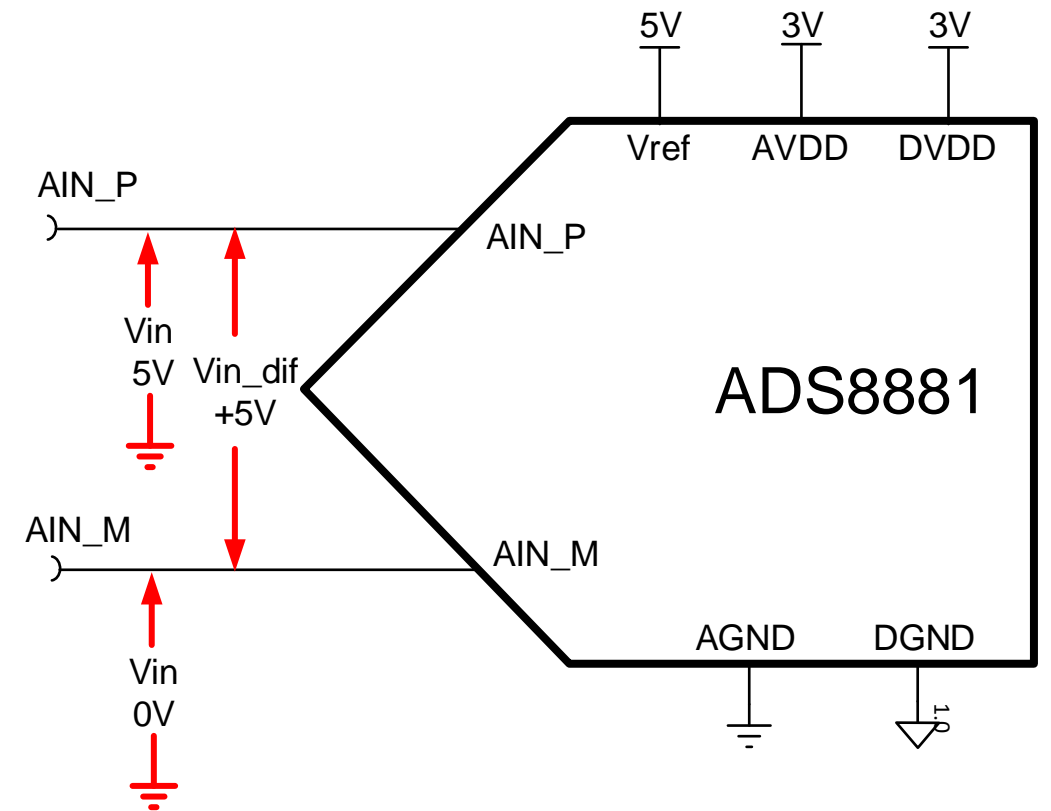
設問: SAR A/Dコンバータの入力型式

6. 下図の回路はどの型式ですか _____.

- a. ユニポーラ、差動入力
- b. バイポーラ、差動入力



Negative Full Scale Input

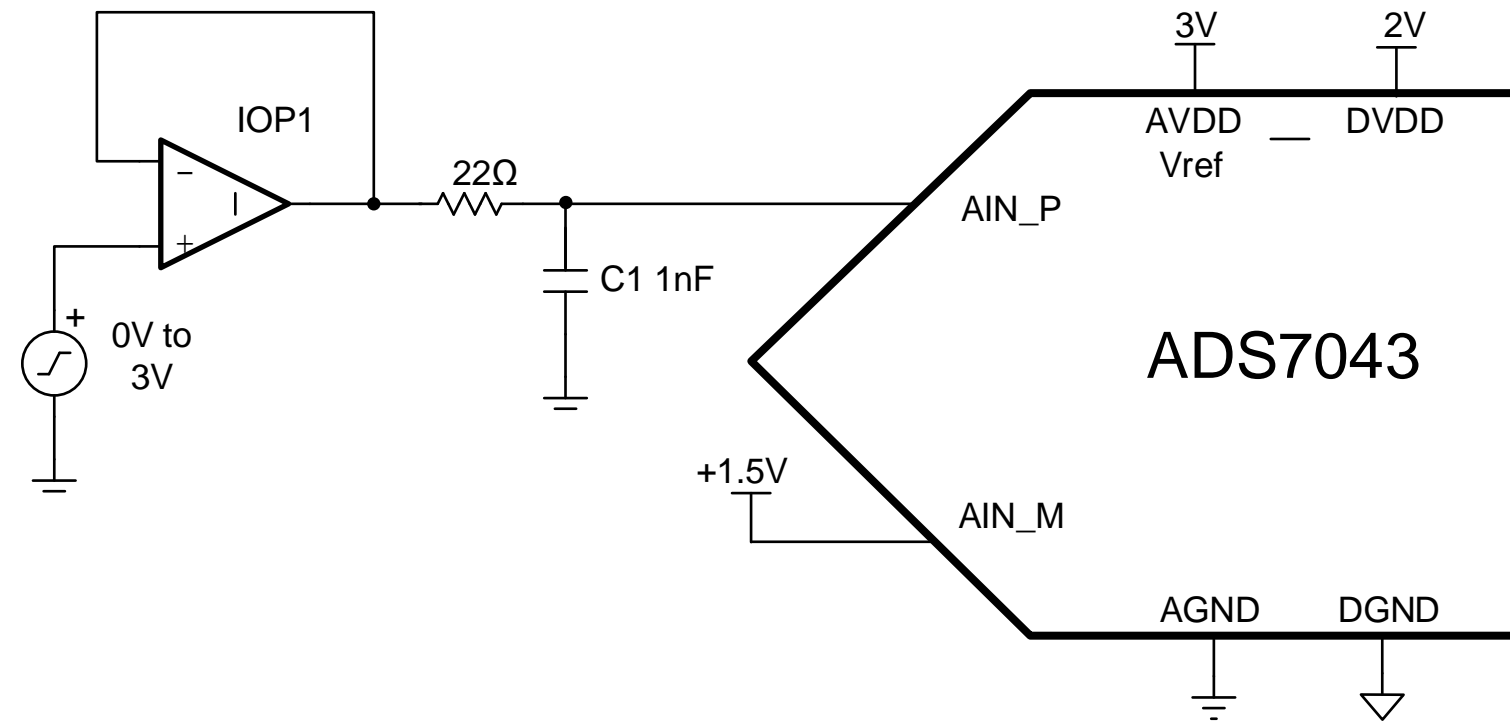


Positive Full Scale Input

解答

設問: SAR A/Dコンバータの入力型式

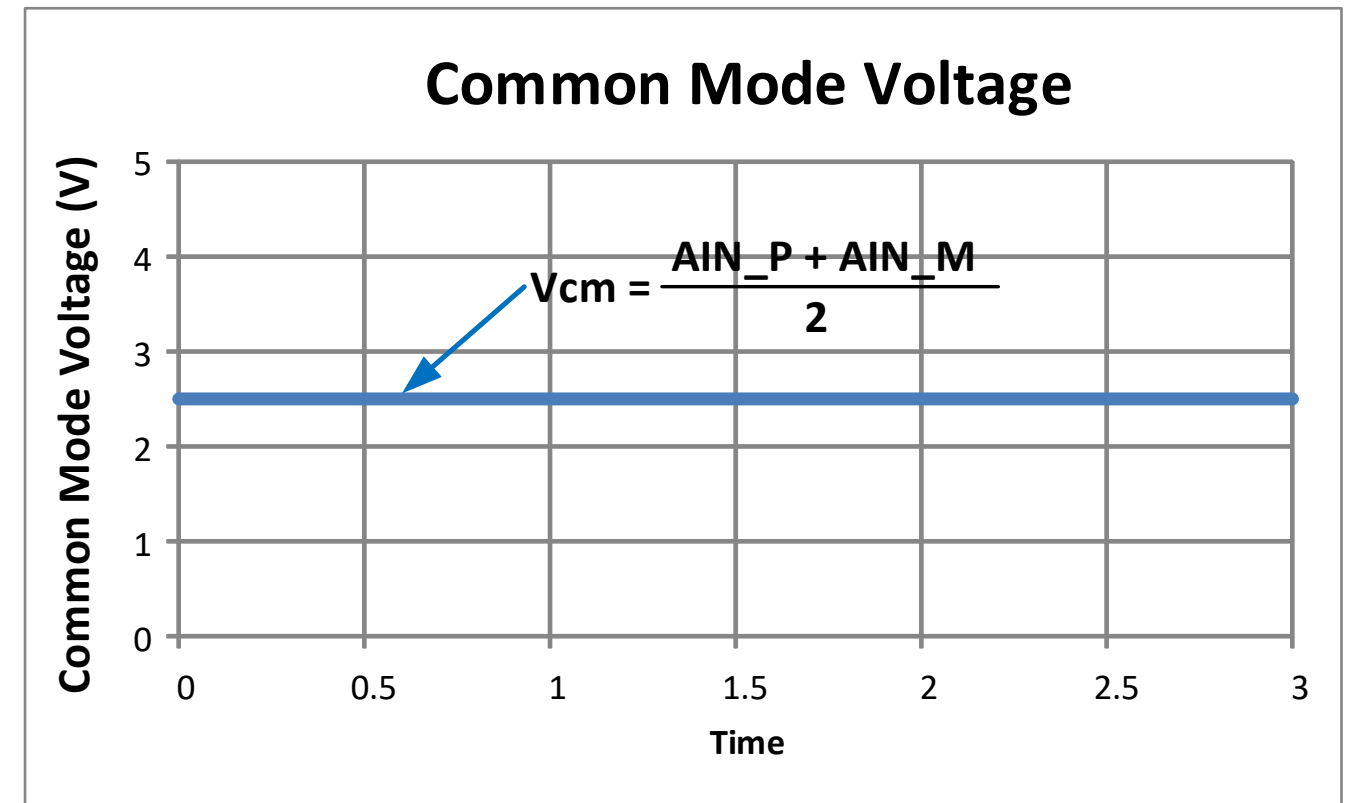
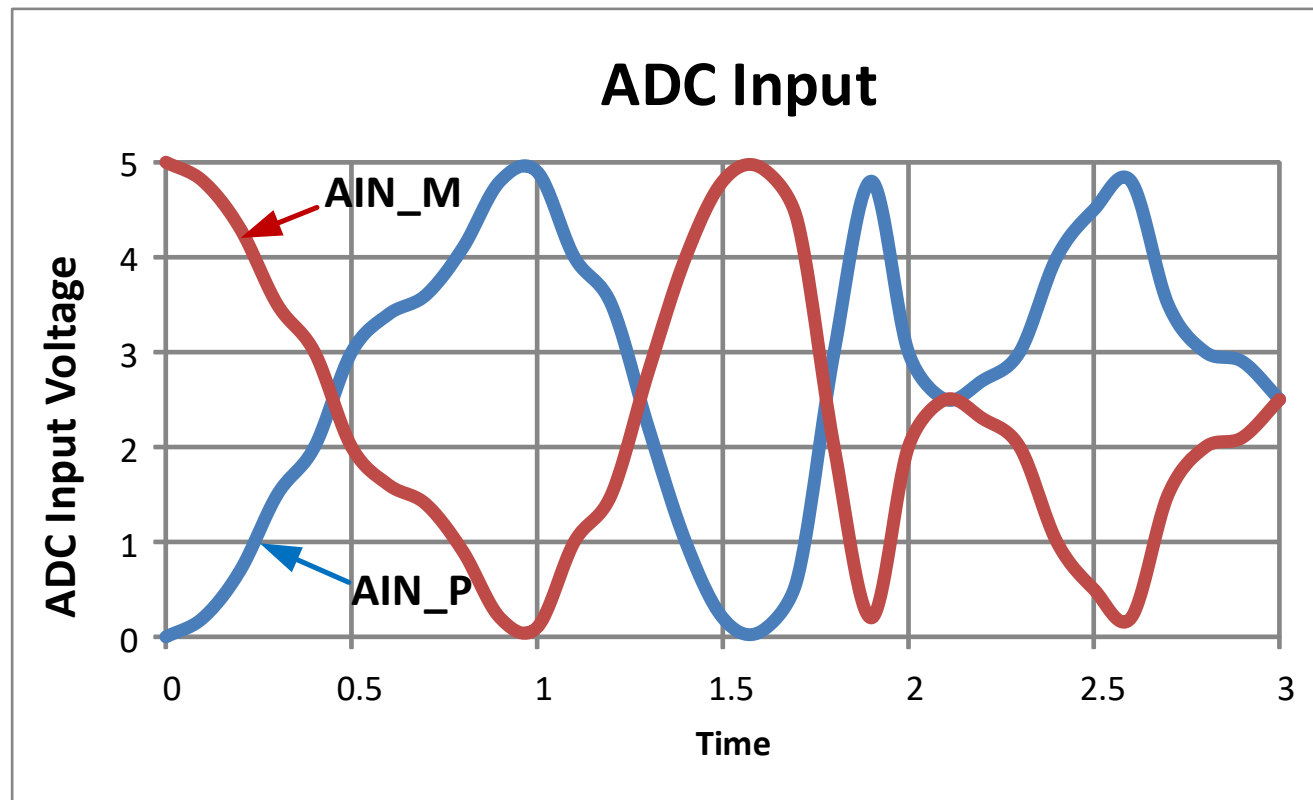
- この回路のA/Dコンバータは ____。
 - シングルエンド入力
 - 疑似差動入力
 - 完全差動入力
 - 真の差動入力



設問: SAR A/Dコンバータの入力型式

2. 下図の信号は完全差動入力のア/Dコンバータのものでしょうか？

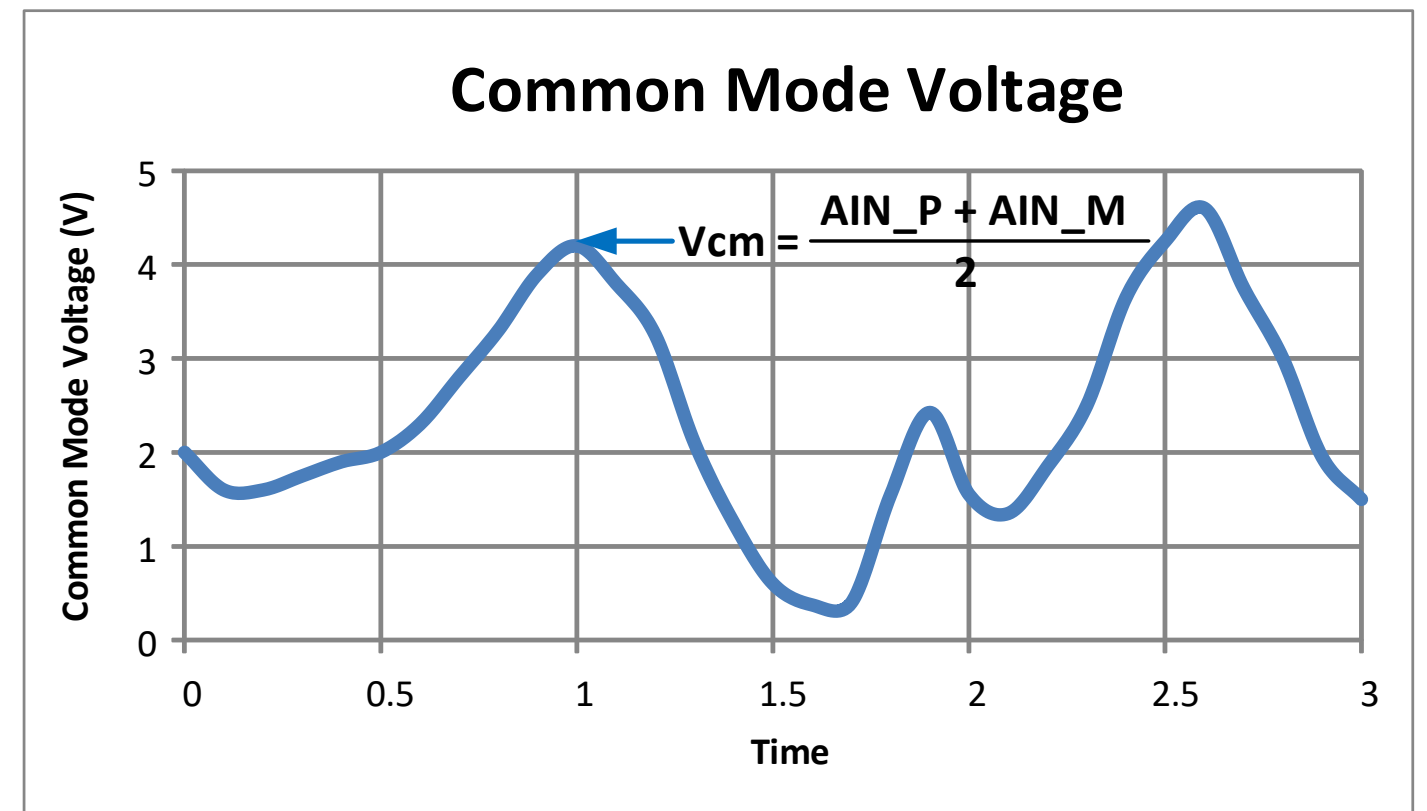
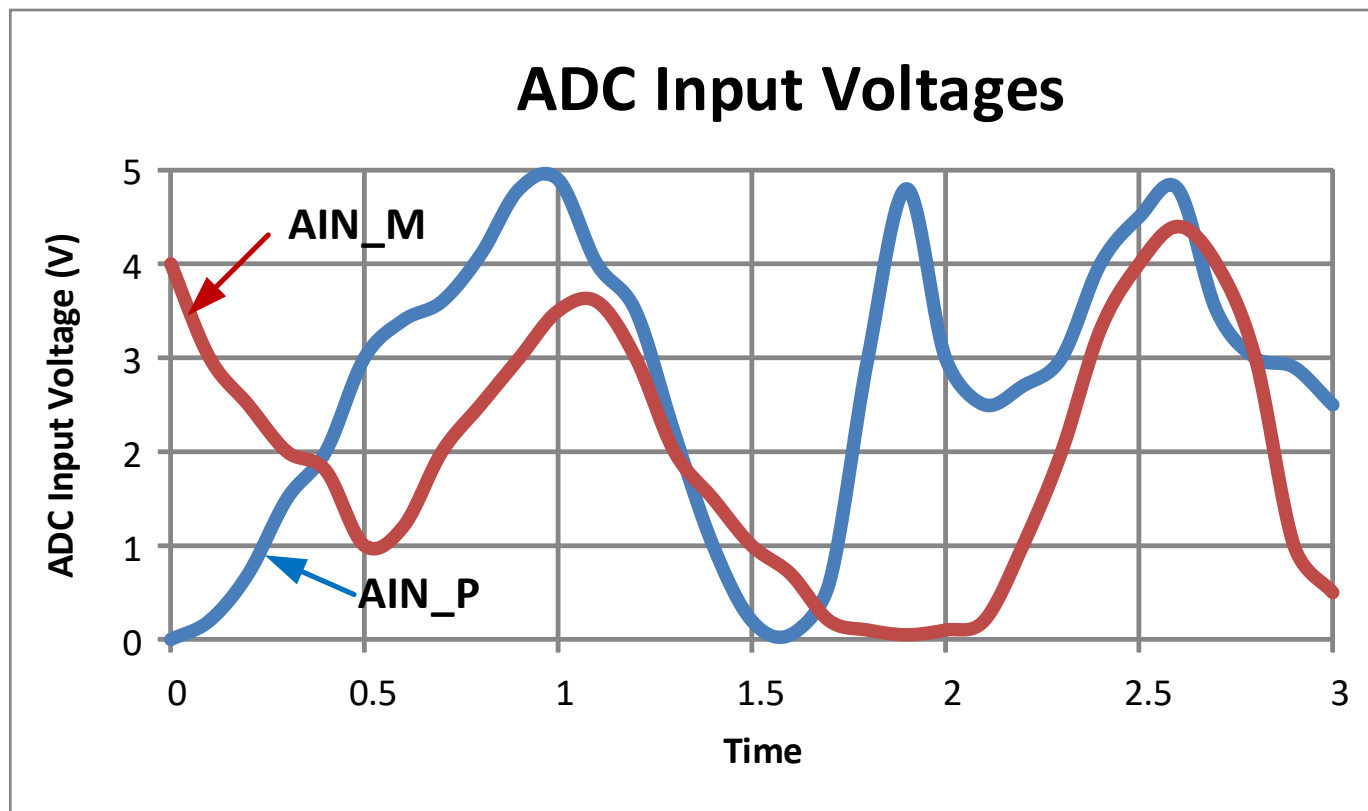
- a. はい
- b. いいえ



設問: SAR A/Dコンバータの入力型式

3. 下図の信号は完全差動入力のア/Dコンバータのものですか？

- a. はい
- b. いいえ



設問: SAR A/Dコンバータの入力型式

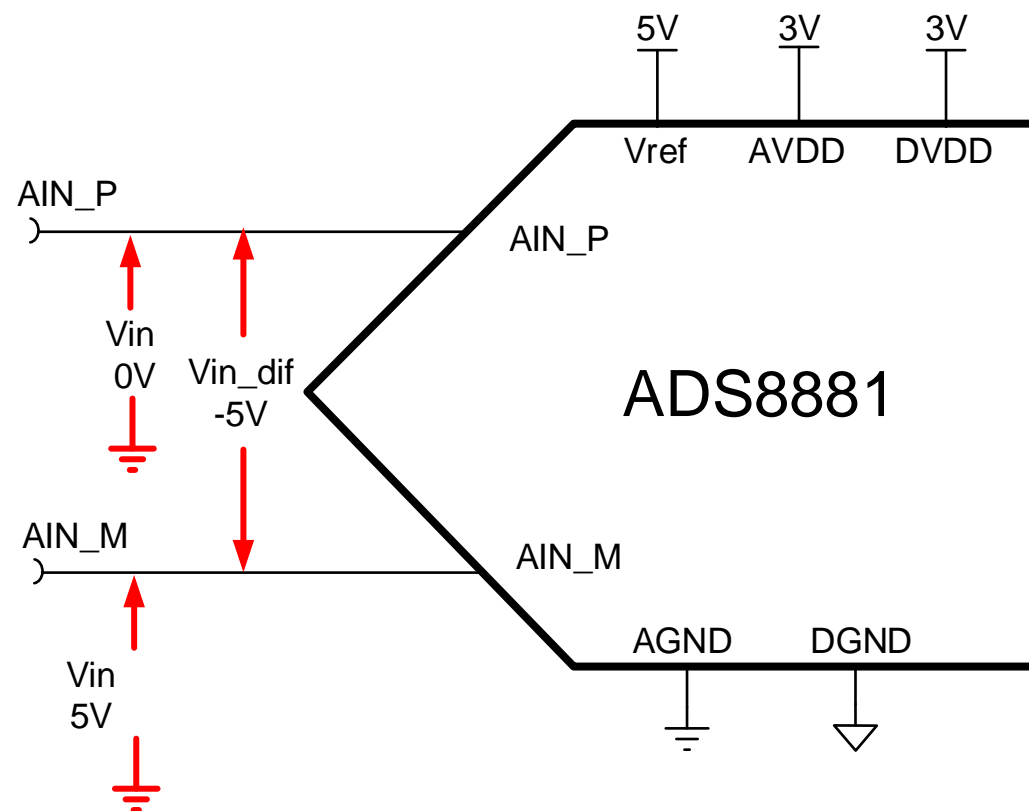
4. 広帯域アンプと、電荷を貯めておくためのRCフィルタが必要なのは、どのA/Dコンバータですか？
 - a. PGA内蔵の高電圧SAR A/Dコンバータ
 - b. スイッチト・キャパシタ入力のSAR A/Dコンバータ

5. 同一のリファレンス電圧を使った場合、完全差動入力はシングルエンド入力の2倍の入力範囲となりますか？
 - a. はい
 - b. いいえ

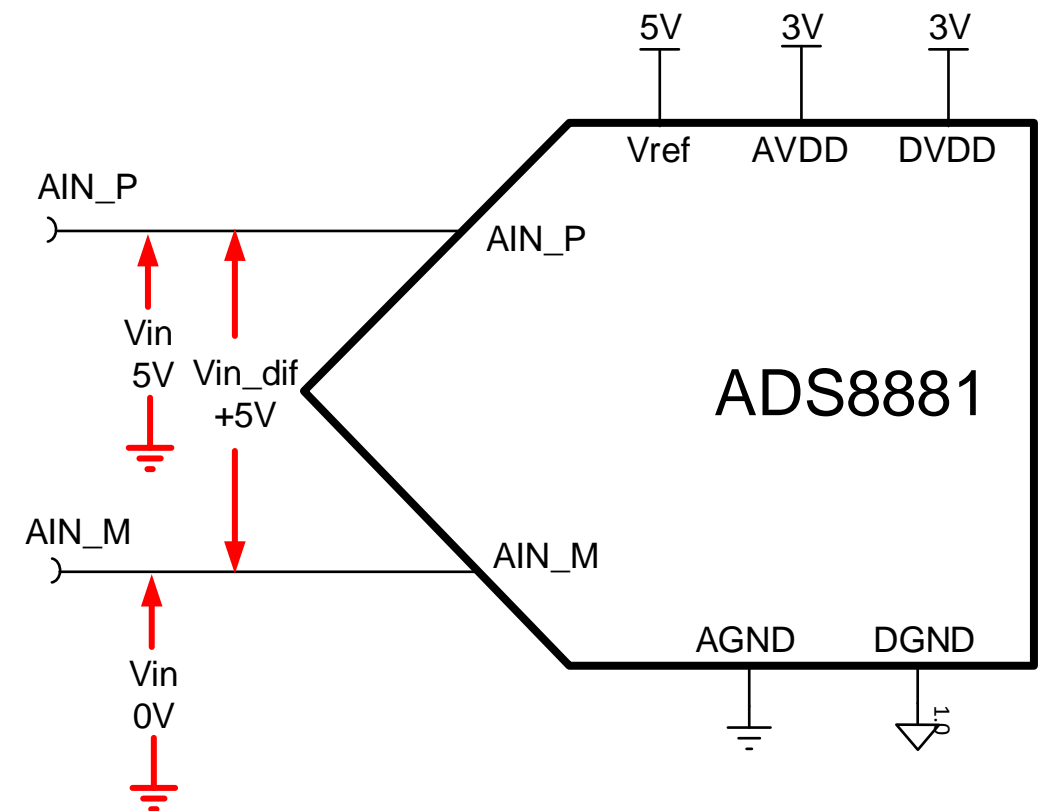
設問: SAR A/Dコンバータの入力型式

6. 下図の回路はどの型式ですか _____.

- a. ユニポーラ、差動入力
- b. バイポーラ、差動入力



Negative Full Scale Input



Positive Full Scale Input